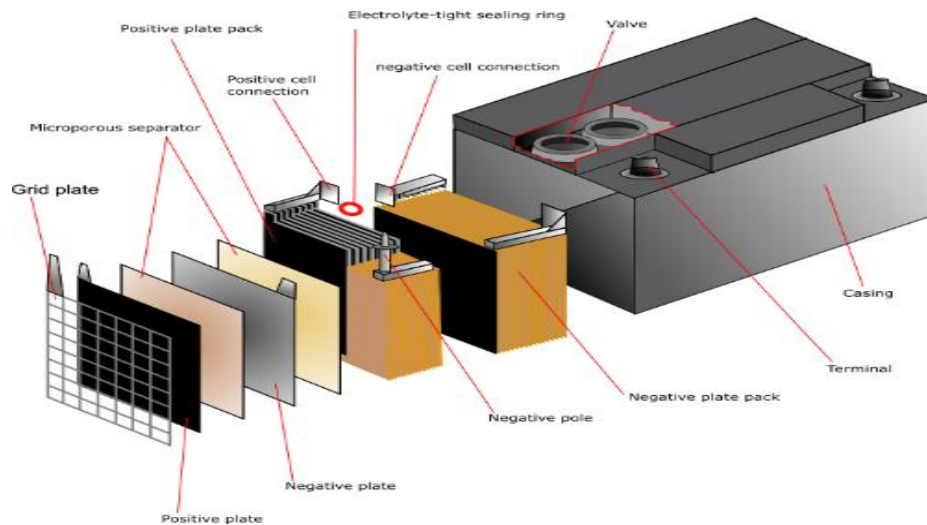


یک باتری اسید-سربی شامل اجزای زیر است:

1. بدنه باتری 2. درب باتری 3. پایه های خروجی (Terminal) مثبت و منفی 4. جمع کننده های جریان (Current Collector) که همان شبکه های آلیاژ سربی هستند که وظیفه انتقال الکترون بین مواد فعال (خمیر مثبت و منفی روی شبکه ها) و مدار خارجی را انجام می دهند. 5. مواد فعال الکتروشیمیایی: همان خمیرهای مثبت (خمیر آندی) و منفی (خمیر کاتدی) روی شبکه ها هستند که نقش تولید و مصرف الکترون را بر عهده دارند. 6. الکترولیت: در باتریهای اسید-سربی الکترولیت شامل محلول اسید سولفوریک در آب است که در چگالیهای $1/24$ تا $1/3$ گرم بر سانتی متر مکعب (g/cm^3) استفاده می شود و نقش هدایت یونی را بین مواد فعال مثبت و منفی دارد. 7. جداکننده (Separator) جداکننده ها وظیفه دارند تا از اتصال فیزیکی مستقیم بین مواد فعال مثبت و منفی 8. اتصالات: اغلب از جنس سرب یا آلیاژهای سربی هستند که بین ارتباط بسن شبکه ها و پایه ها را برقرار می کنند.



ب- اصطلاحات رایج باتریهای اسید-سربی

1. خمیر: مخلوطی از پودر اکسید سرب، سرب و افزودنیها است که به کمک اسید سولفوریک به حالت خمیر در می آیند. که در طی فرآیند شارژ خمیر روی شبکه های منفی تا حد زیادی تبدیل به سرب و خمیر شبکه های مثبت تبدیل به دی اکسید سرب می شوند.
2. شبکه: کلمه شبکه به سه منظور مختلف استفاده می شود:
 - شبکه های ریخته گری شده و بدون خمیر
 - شبکه های خمیر مالی شده و بدون شارژ که گاهی شبکه خام نیز گفته می شود.
 - شبکه های خمیر مالی و شارژ شده
3. شارژ (Charge): فرآیندی است که در طی آن با اعمال جریان برق از یک منبع جریان خارجی (دستگاه شارژ یا شارژر)، اکسید سرب (در شارژ اولیه) و سولفات سرب (در باتریهای تخلیه شده) در روی شبکه های منفی با گرفتن الکترون تبدیل به سرب فلزی می شوند و، اکسید سرب (در شارژ اولیه شبکه های خام) و سولفات سرب (در باتریهای تخلیه شده) در روی شبکه های مثبت با از دست دادن الکترون به دی اکسید سرب تبدیل می شوند. یا به عبارت ساده تر در طی فرآیند شارژ، جریان الکتریکی در باتری ذخیره شده و باتری آماده مصرف می شود.

4. تخلیه یا دشارژ (**Discharge**): فرآیندی است که در طی آن جریان الکتریکی ذخیره شده در باتری در اختیار مصرف کننده (چراغها، استارت خودرو و یا مدار مصرف کننده دستگاه تخلیه و غیره) قرار می گیرد. در طی این فرآیند، پودر سرب فلزی موجود در خمیر شبکه های منفی با از دست دادن الکترون به سولفات سرب تبدیل می شوند و دیوکسید سرب موجود در خمیر شبکه های مثبت با گرفتن الکترون تبدیل به سولفات سرب می شود.
5. دستگاه شارژ یا شارژر :
- دستگاه شارژ یک منبع تغذیه است که جریان برق شهری را که یک جریان AC است به جریان DC تبدیل کرده و با اعمال این جریان به باتری، می تواند آن را شارژ نماید. دستگاههای شارژ انواع مختلفی دارند که می توانند بر اساس نحوه شارژ و یا گستره جریان یا ولتاژ خروجی دسته بندی شوند . بهترین معیار برای تقسیم بندی شارژرها ، دسته بندی بر اساس نحوه شارژ است . **بر این اساس دستگاههای شارژ به 4 دسته کلی تقسیم می شوند :**
- **دستگاههای شارژ با ولتاژ خروجی ثابت :** که ساده ترین و معمولی ترین دستگاههای شارژ هستند که اغلب باتریسازان تجربی نیز از این نوع دستگاهها استفاده می کنند .
 - **دستگاههای جریان ثابت :** در این نوع از دستگاههای شارژ، باتری تحت یک جریان ثابت DC تا رسیدن به یک ولتاژ خاص که بستگی به نوع باتری دارد، شارژ می شود .
 - **دستگاههای شارژ با توان الکتریکی ثابت :** در این نوع ، باتری تحت یک توان الکتریکی ثابت شارژ می شود. این نوع از شارژرها بیشتر جنبه تحقیقاتی داشته و کمتر در صنعت باتریسازی کاربرد دارد .
 - **دستگاههای شارژ با جریان پالس :** در این نوع دستگاهها، شارژ با جریان DC انجام می شود ولی در این نوع شارژر، جریان منقطع (پالسی) اعمال می شود به این صورت که در یک گستره زمانی که می تواند از چند میلی ثانیه تا چندین ثانیه تغییر کند ،جریان اعمال شده سپس اعمال جریان برای یک مدت مشخص قطع شده و دوباره اعمال جریان انجام می شود. فرایند اعمال و قطع جریان به صورت متناوب تا مدت زمان مشخصی می تواند تکرار شود تا باتری شارژ شود .
6. الکتروود: در باتری الکتروود همان شبکه های خمیر مالی شده هستند که در نقل و انتقال الکترون شرکت می کنند.
7. آند :الکتروودی است که در سطح آن فرآیند اکسایش انجام می شود. در فرآیند شارژ باتری، الکتروود مثبت نقش آند دارد ولی در فرآیند دشارژ باتری (تخلیه)، الکتروود منفی نقش آند دارد.
8. کاتد: الکتروودی است که در سطح آن فرآیند احیا (کاهش) انجام می شود. در فرآیند شارژ باتری،
9. اکسایش (**Oxidation**): یک فرآیندی است که طی آن یک یا چند گونه با از دست دادن الکترون به گونه یا گونه های دیگر تبدیل می شود. به عنوان مثال در طی فرآیند شارژ، اکسید سرب یا سولفات سرب در روی شبکه های مثبت به دیوکسید سرب اکسید می شوند. و نیز در فرآیند دشارژ (تخلیه)، پودر سرب فلزی در روی شبکه های منفی با از دست دادن الکترون به سولفات سرب تبدیل می شوند.
10. احیا یا کاهش (**Reduction**): فرآیندی است که طی آن یک یا چند گونه با گرفتن الکترون، تبدیل به گونه های دیگر می شوند. به عنوان مثال در طی فرآیند شارژ، اکسید سرب (در شارژ اولیه شبکه های خام) یا سولفات سرب (در باتریهای تخلیه شده) در روی شبکه های منفی به سرب فلزی تبدیل می شوند (احیا) و نیز در فرآیند دشارژ (تخلیه)، دیوکسید سرب در روی شبکه های مثبت با از دست دادن الکترون به سولفات سرب تبدیل می شوند .

11. الکتروولت: الکتروولت یک باتری یک محلول رسانای یونی است که نقش هدایت یونی بین آند و کاتد را برعهده دارد. در باتریهای اسید-سربی این نقش بر عهده محلول اسید سولفوریک است. باتریهای تجاری اسید-سربی، محلول سولفوریک با چگالی 1/24 تا 1/3 و معمول چگالی 1/28 گرم بر سانتیمتر مکعب به عنوان الکتروولت استفاده می شود.

ج) دسته بندی باتریهای اسید - سربی

باتریهای اسید - سربی به چند روش مختلف تقسیم بندی می شوند. اولین روش **دسته بندی براساس نوع آلیاژ** مورد استفاده در باتری است. جنس شبکه های باتریهای اسید-سربی می تواند سرب خالص یا آلیاژ باشد. باتریهای تجاری کنونی همگی از سرب آلیاژی استفاده می کنند که بر همین مبنا باتریها می تواند یکی از آلیاژهای زیر را داشته باشد:

§ آلیاژ سرب با آنتیموان بالا (درصد آنتیموان در این گروه بیشتر از 3% است) و کاهش آب در این نوع شبکه های بالاست.

§ آلیاژ سرب با آنتیموان پائین (درصد آنتیموان در این گروه کمتر از 2% است) کاهش آب نسبت به آلیاژ دارای آنتیموان بالا، کمتر است.

§ بسته به افزودنیهای آلیاژی، فرمولاسیونهای مختلف دارند و تحقیقات در این زمینه بسیار مورد توجه بوده و هر سال فرمولاسیونهای جدیدتری در این گروه آلیاژی ارائه می شود.

§ باتری با شبکه های هیبرید: در این باتریها، قطب مثبت آلیاژ سرب - کلسیم و قطب منفی آلیاژ سرب- آنتیموان (آنتیموان با در صد کم) می باشد.

روش دیگری که برای دسته بندی باتریها استفاده می شود، **معیار نحوه آب بندی باتریها** می باشد. بر این اساس باتریها، به سه دسته کلی تقسیم می شوند:

1. باتریهای معمولی که گاهی نرمال و یا منفذدار (Vented) نامیده می شوند. این دسته از باتریها اغلب دارای شبکه هایی از نوع آلیاژ با محتوای آنتیموان بالا (3/6) تا 8/3 درصد (می باشند). که به دلیل مصرف آب بالا، در طول مصرف باید به آنها آب مقطر اضافه کرد. به همین منظور در روی درب این نوع باتریها دریچه هایی برای اضافه نمودن آب مقطر وجود دارد. و همینطور روی بدنه این باتریها برچسبی وجود دارد که حد پایین و بالای الکتروولت (آب باتری) را نشان می دهد.

2. باتریهای آب بندی شده (Sealed) که به دلیل عدم نیاز به اضافه کردن آب مقطر در طول مصرف، آنها را باتریهای "بدون نیاز به نگهداری" (Free Maintenance) یا (FM) می نامند. این دسته از باتریها، اغلب دارای شبکه هایی از نوع آلیاژ سرب با آنتیموان پایین و یا آلیاژ سرب - کلسیم می باشند. در این نوع از باتریها، دریچه ای برای اضافه کردن آب مقطر و برچسب نشانگر حد بالا و پایین الکتروولت وجود ندارد.

برخی از شرکتهای، برای اینکه مشکل از کار افتادن این نوع باتریها را به دلیل از دست دادن آب باتری، حل کنند، به جای اصلاح فرمولاسیون شبکه ها که باعث کاهش آب می شود، دریچه هایی برای افزایش آب مقطر روی درپوش باتریها تعبیه می کنند که به کمک یک پوشش پلاستیکی روی این دریچه ها پوشانده شده تا در نگاه اول به چشم نیایند. این دسته از باتریها در اصل FM نیستند، فقط مقدار کاهش آب آنها ممکن است کمتر از باتریهای معمولی باشد. هر چند که در عمل اغلب شرکتهایی که از این شیوه استفاده می کنند، باتریهایی تولید می کنند که گاهی مقدار کاهش آب آنها در حد باتریهای معمولی و یا حتی بیشتر از آنها است و تنها با این شیوه قیمت این باتریها را نسبت به باتریهای معمولی افزایش داده اند.

3. باتریهای سرب - اسید با دریچه قابل تنظیم (Valve Regulated Lead-Acid, VRLA) که این دسته نیز نیازی به نگهداری ندارد. این نوع از باتریها دریچه‌ای دارند که با فشار گاز داخل باتری می‌تواند باز و بسته شود. در حالت عادی این دریچه بسته است و هنگامی که فشار گازهای داخل باتری زیاد شود، این دریچه باز می‌شود تا بخشی از گازها از داخل باتری خارج شده و فشار داخلی باتری تعدیل شود. در این نوع از باتریها از آلیاژهای سرب - کلسیم و یا سرب با آنتیموان پایین به همراه جداکننده‌های AGM و یا ژل (Gel) استفاده می‌شود که از ریزش و نشست اسید جلوگیری می‌کند .

روش دیگر دسته بندی باتریها ، بر اساس نوع جداکننده مورد استفاده در آنها می باشد ، بر این اساس باتریهای تجاری اسید - سربی به 5 دسته تقسیم می شوند :

§ باتری با جداکننده PVC : این نوع جداکننده ها اغلب در باتریهای معمولی (Normal) دریچه دار (Vented) با آلیاژ سرب - آنتیموان استفاده می شود که از لحاظ هدایت الکتریکی از جمله بدترین جداکننده های باتری می باشد .

§ باتری با جداکننده سلولز - فیبر شیشه ای : این نوع از جداکننده ها هدایت الکتریکی و تخلخل خوبی دارند و در اغلب باتریهای معمولی با آلیاژ سرب - آنتیموان استفاده می شوند .

§ باتری با جداکننده پلی اتیلن : جداکننده های پلی اتیلنی که اغلب به صورت یک پاکت اطراف شبکه های مبت قرار می گیرند. این جداکننده ها اگر از روش ساخت خوبی در تولید آنها استفاده شده باشد از جمله بهترین جداکننده ها از لحاظ مقاومت مکانیکی و هدایت الکتریکی خواهند بود .

این نوع جداکننده ها می تواند در باتریهای معمولی و یا آب بندی شده استفاده شود. این جداکننده در باتریهای آب بندی شده با آلیاژ سرب - کلسیم بیشتر استفاده می شود .

§ باتری با جداکننده (Absorptive Glass Mat) یا AGM : این جداکننده ها ، بهترین نوع جداکننده ها هستند، که علاوه بر جلوگیری از اختلاط فیزیکی مستقیم الکترولیت کاتدی و آندی، به بازگشت مجدد اکسیژن آزاد شده در آند استفاده می کنند، دارای کمترین مقدار کاهش آب هستند .

§ باتری با جداکننده ژل (Gel) : در این نوع باتریها، الکترولیت به حالت ژل بوده و بین صفحات باتری (شبکه ها) قرار می گیرد. از لحاظ عملکرد، شبیه AGM میباشند .

د) اصطلاحات عامیانه رایج در صنعت باتری :

§ **باتری خشک** : اصطلاح خشک اغلب برای باتریهای آب بندی شده که نیاز به افزودن آب مقطر در طول مصرف ندارند اطلاق می شود. این اصطلاح بیان چندان درستی نیست چون هیچ نوع باتری اسید - سربی به معنای واقعی خشک وجود ندارد. عدم نیاز به اضافه کردن آب مقطر در طول مصرف دلیلی بر عدم وجود الکترولیت (اسید داخل باتری نیست .

گاهی نیز اصطلاح خشک برای باتریهای منفذدار معمولی اطلاق می شود این بیان به این دلیل است که باتریهای منفذدار معمولی هنگام خرید فاقد اسید است و کاملاً خشک می باشد .

با توجه به دو بیان فوق ، اغلب به کار بردن اصطلاح خشک باعث عدم درک درست از باتری مورد نظر مخاطب می شود .

به همین دلیل توصیه می شود به باتریهای منفذدار اصطلاح نرمال، معمولی و یا منفذدار و برای باتریها آب بندی شده اصطلاح MF یا آب بندی شده (Sealed) استفاده شود .

§ **باتری اتمیک** : برخی ذکر کرده اند که این اصطلاح حدود سال 1930 از طرف برخی موتورسیکلت رانان به باتریهای سرب - اسید اطلاق شده که در مورد صحت این مطلب، مدارک مستندی وجود ندارد. ولی چیزی که واضح است این است در آن زمان

فقط باتریهای معمولی (منفذدار) سرب - اسید تولید می شوند و هیچ نمونه ای از باتریهای آب بندی شده در بازار وجود نداشت. امروزه چند شرکت در دنیا از جمله یک شرکت ایرانی کلمه اتمیک را به عنوان نام تجاری باتریهای آب بندی شده خود انتخاب نموده اند و متأسفانه اغلب مردم حتی متخصصین صنعت باتری از کلمه اتمیک برای باتریهای آب بندی شده استفاده می کنند که چندان صحیح نمی باشد. در مورد علت کاربرد کلمه اتمیک برای باتریهای سرب - اسید، برخی معتقدند که این اصطلاح می تواند فقط برای باتریهای سرب - اسید دسته VRLA صحیح باشد که در آنها بازگردانی اکسیژن به صورت اتمی صورت می گیرد و اگر این پدیده دلیلی برای استفاده از کلمه اتمیک باشد، باید برای کلیه باتریها، حتی باتریهای غیر سرب - اسید نیز استفاده شود چون در تمام باتریها، کلیه فرایندهای شیمیایی داخل باتری در مقیاس اتمی صورت می گیرد . با مرور این دیدگاهها و توجه به ایجاد شبهه در بین مردم، بهتر آن است که کلمه اتمیک فقط نام تجاری یک باتری سرب - اسید تولید یک شرکت خاص باقی بماند و هیچ گاه برای هیچ دسته ای از باتریها به کار برده نشود و برای باتریهای آب بندی شده از اصطلاح FM یا آب بندی شده (Sealed) استفاده شود .

§ شیرین شدن یا شیرین کردن : همانطور که می دانیم محلول اسید سولفوریک که در باتریهای سرب - اسید به عنوان الکترولیت استفاده می شود مزه ترش دارد، هنگامی که باتری تخلیه می شود، درصد اسید در الکترولیت کاهش می یابد و به همین دلیل مزه ترشی آن نیز کم می شود. این پدیده باعث شده است که باتریسازان تجربی اصطلاح شیرین شدن یا شیرین کردن را در مورد تخلیه بودن شبکه های باتری (دشارژ) استفاده کنند .

§ خام بودن صفحات: مقصود از صفحات همان شبکه های خمیرمالی شده داخل باتری است و منظور از خام بودن، دشارژ بودن صفحات است که در این حالت باتری باید شارژ شود .

§ قطبین : اصطلاح قطبین برای ترمینالهای + و - روی درپوش باتریها استفاده می شود .

§ آب - اسید : این اصطلاح برای الکترولیت باتری که همان محلول اسید سولفوریک اسید استفاده میشود .

§ آب - اسید 1280 یا 28/1 : این دو اصطلاح گویای الکترولیت باتری با چگالی 28/1 گرم بر سانتیمتر مکعب است که اغلب برای باتری های سرب - اسید استفاده می شود. برخی از تولیدکنندگان باتری های سرب - اسید به جای اسید 28/1 گرم بر سانتیمتر مکعب از اسید با چگالی 25/1 گرم بر سانتیمتر مکعب و یا اسیدی با چگالی بالاتر استفاده می کنند. مثلاً 3/1 گرم بر سانتیمتر مکعب.

§ آب باتری: منظور صحیح از این اصطلاح همان آب مقطر است که در طول استفاده از باتریهای منفذدار باید به آنها اضافه شود. گاهی اصطلاح آب باتری در مضمون الکترولیت (آب- اسید باتری C استفاده می شود که به دلیل ایجاد شبهه و اشتباه بهتر است که برای الکترولیت از اصطلاح آب - اسید و برای آب مقطر از آب باتری استفاده شود .

§ باتریهای اسید (یا اسید خور) : این اصطلاح در بازار باتریهای سرب - اسید گویای باتریهای سرب - اسید معمولی است که در طول مصرف نیاز به اضافه کردن آب مقطر دارند و در هنگام خرید فاقد اسید سولفوریک (الکترولیت) هستند که قبل از مصرف به آنها اسید اضافه می شود و بعد از یک ساعت استراحت بر روی خودرو نصب می شوند .

§ باتریهای FM: این اصطلاح بیانگر باتریهای اسید - سرب آب بندی شده است.

§ باتریهای کلسیمی: این نام اگر درست تفسیر شود گویای نوعی باتری سرب - اسید است که در آن از شبکه های آلیاژ سرب - کلسیم استفاده شده است ولی در بازار این اصطلاح به غلط به باتریهای سرب - اسید آب بندی شده (FM) بدون توجه به جنس شبکه های داخل باتری اطلاق می شود .